

SNN-Serie Lagergehäuse und Zubehör

Dank ihrer zahlreichen technischen Optionen werden die modularen SNN-Gehäuse von NSK höchsten Ansprüchen gerecht. Die einzelnen Komponenten sind einfach zu montieren, auszubauen und zu warten. Ausgestattet mit Hochleistungslagern von NSK, tragen die geteilten Gehäuse der SNN-Serie zur Kostenreduzierung bei.

Produkteigenschaften

- Ausgestattet mit 2 Schmierbohrungen und 1 Fettaustrittsbohrung
- Massive Ecken im Gehäuseunterteil für Fixierstifte
- Hochwertiges Gussteil
- Rechteckige Gehäusefüße und Mittenmarkierungen

Produktvorteile

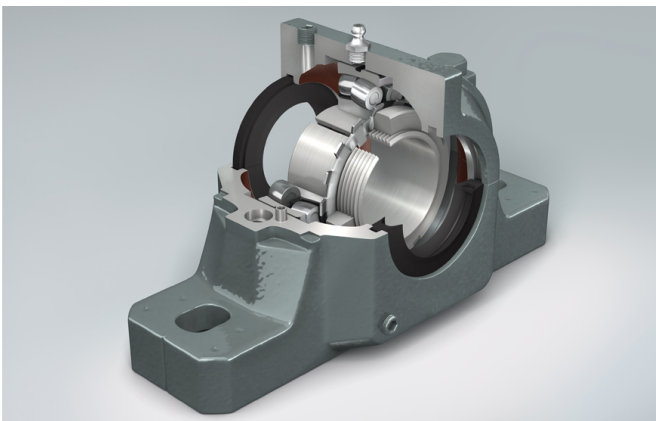
- Das gleiche Gehäuse kann mit Pendelkugellagern und Pendelrollenlagern verwendet werden
- Zahlreiche Dichtungsvarianten: Zweilippendichtung, V-Ring Dichtung, Filzdichtung, Labyrinthdichtung, Taconite-Dichtung
- Hohe Steifigkeit (minimiert die Verformung des Lagersitzes)
- Gute Wärmeableitung
- Geringe Wartungskosten
- Einfache Montage, einfache Ausrichtung

Betriebsbedingungen

- Verunreinigung
- Passung
- Hohe Last
- Schmierung
- Ausrichtungsfehler

Industriezweige

- Zement
- Ventilatoren und Gebläse
- Industriegetriebe
- Stahl und Metall



SNN 511-609

Beschreibung

SNN Gehäusebezeichnung

511-609 Größe